



La migliore, sulle migliori.

FIAMM si è imposta come **leader mondiale** nella fornitura di batterie avviamento di qualità per il primo equipaggiamento di alcuni dei più prestigiosi costruttori mondiali di auto, tra i quali: **Opel-Vauxhall, Mercedes Benz, Peugeot-Citroën, Renault, Ferrari, Maserati, FCA Group, Volvo, Jaguar, Toyota e Nissan.**

FIAMM vanta inoltre diverse esperienze nel campo della **mobilità elettrica per il trasporto privato** (FCA Brasile e il pluripremiato IVECO Daily Electric), e per il trasporto **pubblico** con collaborazioni significative negli USA, UAE ed Australia.

Assolutamente FIAMM.

TITANIUM PRO e **black TITANIUM** sono prodotti di qualità FIAMM, soddisfano gli standard di riferimento europei EN, contribuiscono al rispetto dell'ambiente con il programma di **recupero batterie esauste Raccolta Amica*** e sono inoltre raccomandate dagli specialisti del **FIAMM Network**. FIAMM può contare oggi su numerosi punti vendita tra Officine, Elettrauto e Ricambisti specializzati in energia e presenti su tutto il territorio nazionale. Specialisti ai quali FIAMM è storicamente legata fin dagli esordi sul mercato della batteria. Un rapporto privilegiato che ha permesso al nostro marchio, sostenuto dalla visibilità delle numerose insegne presenti in tutta Italia, di acquisire e di mantenere fino ai giorni nostri una notorietà ed una conoscenza anche presso l'automobilista. Sono già **oltre 1200 le officine** che, in tutta Italia, **hanno aderito al programma di affiliazione FIAMM Network** beneficiando dei vantaggi in termini di visibilità, riconoscibilità, sconti e promozioni dedicati.

* AVAILABLE ONLY IN ITALY.

TITANIUM

PRO

TITANIUM PRO: la massima potenza per le richieste energetiche più esigenti delle auto moderne nei più diffusi formati Europei (DIN), con la sicurezza di un prodotto **100% Italiano**.

Coperchio SPC (Safety Power Checked) utilizzato dalle case Auto Europee, requisito Senza Manutenzione a norma EN50342 e qualifica di **MATCHING QUALITY SPARE PART** secondo il Regolamento EU 461/2010 sono i principali benefit di prodotto.

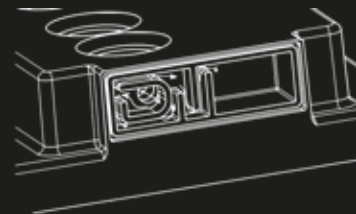
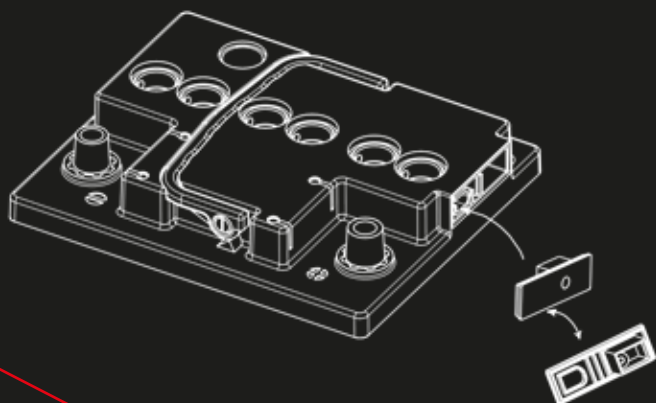
Utile **Check Control** su tutta la gamma per una rapida verifica dello stato ottimale di carica.



Coperchio SPC (Safety Power Checked)



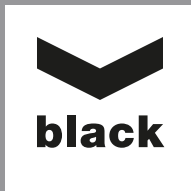
Presente su tutte le batterie, serie “L” e “LB”, della gamma **TITANIUM** il coperchio SPC (Safety Power Checked) è caratterizzato da un sistema di canalizzazione con un unico punto di scarico dei gas e dalla presenza di una pastiglia rompifiamma, dentro il coperchio, per annullare i rischi causati da scintille occasionali o fiamme libere esterne alla batteria. Il coperchio SPC è attualmente utilizzato come primo equipaggiamento sulle nuove vetture delle maggiori case automobilistiche.



MATCHING QUALITY SPARE PART



Le batterie originali FIAMM sono prodotte negli stessi stabilimenti produttivi in cui sono costruiti i componenti di primo equipaggiamento, tutti certificati secondo lo standard Automotive ISO/TS 16949, utilizzando la stessa tecnologia, manodopera, attrezzature e controlli approvati dalle Case Automobilistiche coinvolte.



TITANIUM

black TITANIUM: tutta l'esperienza FIAMM per la sicurezza di avviamento delle auto di origine Asiatica nei formati JIS.

Qualifica **MATCHING QUALITY SPARE PART** secondo il Regolamento EU 461/2010 e **Check Control** (solo formati JIS) valorizzano il prodotto.

Soddisfano il requisito **Senza Manutenzione a norma EN50342.**

